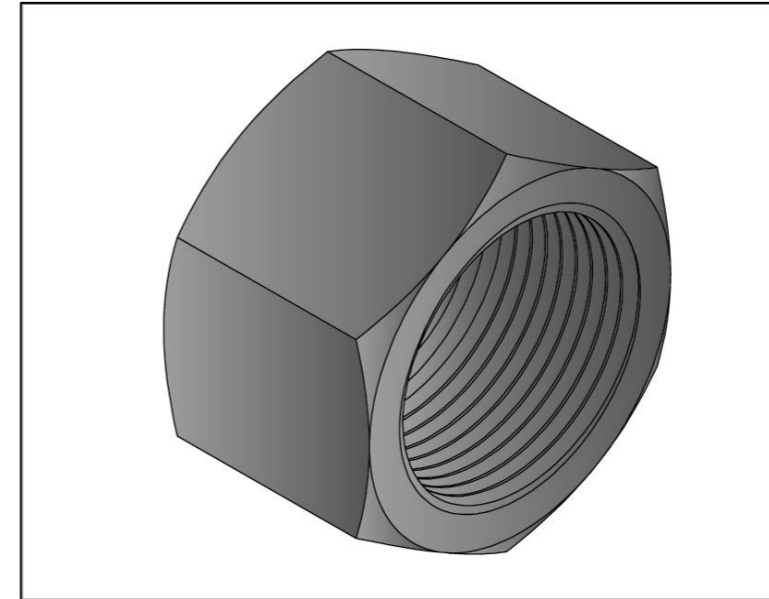
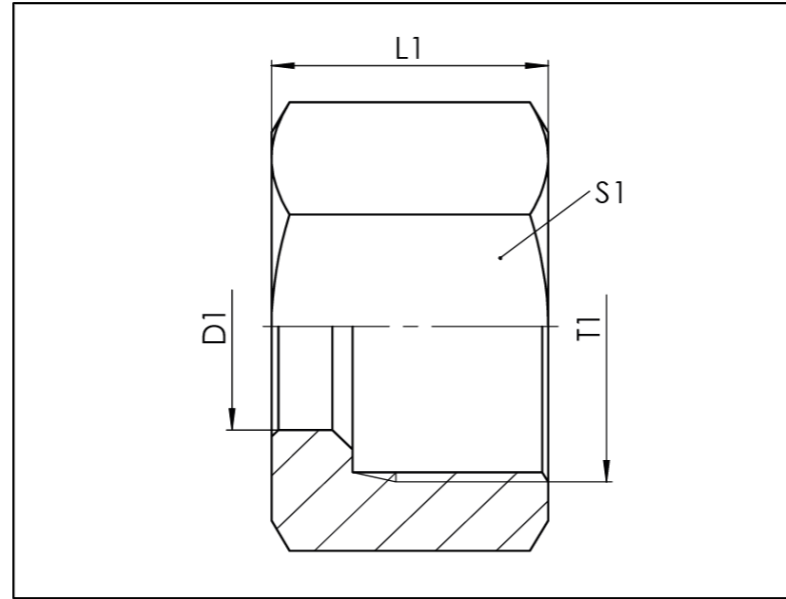


ÜM - low friction

Überwurfmutter - Nut

- Überwurfmutter für Schneidringanschluss
- L- und S-Reihe
- Gewinde: M
- Gewinde mit Spezialbeschichtung
- DIN 3870

- nut for cutting ring connection
- L- and S-series
- thread: M
- thread special coated
- DIN 3870



ÜM - low friction

Baureihe series	D1 mm	T1	L1 mm	S1 mm	PN bar	Gewicht weight g	Bezeichnung Name	Artikel-Nr. Article No.
L	15	M22x1,5	17	27	400	46	ÜM 15L low friction	218525
	18	M26x1,5	18	32	400	67	ÜM 18L low friction	218526
	22	M30x2	20	36	250	90	ÜM 22L low friction	218527
	28	M36x2	21	41	250	104	ÜM 28L low friction	218528
	35	M45x2	24	50	250	159	ÜM 35L low friction	218529
	42	M52x2	24	60	250	246	ÜM 42L low friction	218530
S	12	M20x1,5	17,5	24	630	38	ÜM 12S low friction	218534
	16	M24x1,5	20,5	30	630	71	ÜM 16S low friction	218536
	20	M30x2	24	36	420	112	ÜM 20S low friction	218537
	25	M36x2	27	46	420	222	ÜM 25S low friction	218538
	30	M42x2	29	50	420	245	ÜM 30S low friction	218539
	38	M52x2	32,5	60	420	357	ÜM 38S low friction	218540